

# REGULATORJI OGREVANJA

## PROMATIC® WDC10B, WDC10, WDC20



### PREDSTAVITEV



Vremensko vodeni regulatorji ogrevanja WDC so sodobni in zmogljivi regulatorji ogrevanja prostorov, sanitarne vode, toplotnih virov in solarnega sistema. V regulatorje WDC je vgrajen izjemno velik nabor različnih hidravličnih shem. Izbrana shema se, poleg drugih podatkov o delovanju regulatorja, prikazuje na osvetljenem grafičnem LCD zaslonu.

Enostavna uporaba temelji na komunikaciji z uporabnikom s pomočjo grafičnih ikon. S tipko Help lahko kadarkoli prikličemo kratka navodila in pridobimo sprotno pomoč. Ob prvem zagonu regulatorja se aktivira zagonski čarovnik, ki nas vodi po korakih za nastavitve regulatorja.

Regulatorji WDC imajo vgrajene sodobne varčevalne algoritme in številne pomožne in varovalne funkcije.

Odlikujejo pa jih še mnoge napredne lastnosti in funkcijah kot so:

- grafični meniji in večjezična podpora
- izbira med 52 različnimi hidravličnimi shemami tudi takimi z dvema mešalnima krogoma ali dvema viroma toplote, solarnim sistemom itd.
- regulator lahko deluje za ogrevanje in za hlajenje
- vse nastavitve regulatorja se trajno shranijo, omogočeno je arhiviranje nastavitvev in priklic shranjenih nastavitvev
- v dnevnik se beležijo vsi dogodki o nastavitvi regulatorja, podatki o prekoračitvah mejnih temperatur in o napakah v delovanju regulatorja
- vse izmerjene temperature se periodično shranjujejo, podatke pa je mogoče kadarkoli prikazati v obliki grafov na zaslonu regulatorja
- posebej zanimiva je funkcija, ki omogoča simulacijo izmerjenih temperatur in s tem preizkušanje delovanja regulatorja v poljubnih okoliščinah.

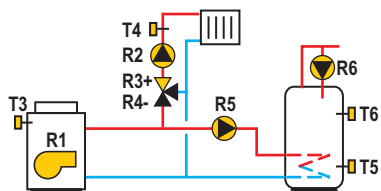
### ZMOGLJIVOSTI

	WDC10B	WDC10	WDC20
Število izhodov (rele/triak)	6/0	6/1	7/1
Število tipal	6-7	6-7	6-7
Število hidravličnih shem	7	17	52
Število ogrevalnih krogov od tega mešalnih krogov od tega direktnih krogov	max 1 1 1	max 2 1 1	max 2 2 1
Časovni program	da	da	da
Število priklopljenih sobnih enot DD2+	2	2	2
Preklop dveh kotlov	ne	ne	da
Ogrevanje prostorov s toplotno črpalko	da	da	da
Ogrevanje sanitarne vode s toplotno črpalko	da	da	da
Ogrevanje sanitarne vode s kolektorji	ne	da	da
BUS	da	da	da
Uporabniške funkcije party, varčevanje, počitnice in takojšnje ogrevanje sanitarne vode	da	da	da
Boost funkcija za ogrevanje prostorov	da	da	da
Periodični zagon črpalk in preklopnih ventilov v neaktivnem obdobju	da	da	da
Zaščita pregrevanja kotla, kolektorjev in grelnika sanitarne vode	da	da	da
Možnost daljinskega vklopa s telefonom	da	da	da
Antilegionarski program	da	da	da
Zaščita proti zmrzovanju	da	da	da
Funkcija za sušenje estriha	da	da	da
Pregled poteka temperatur za tekoči dan	da	da	da
Pregled poteka temperatur za več dni nazaj	da	da	da
Opozorjanje na napako ali prekoračeno temperaturo	da	da	da
Simulacija delovanja sistema	da	da	da
Beleženje sprememb nastavitvev	da	da	da
USB povezava z osebnim računalnikom	da	da	da

### UPORABA

T2

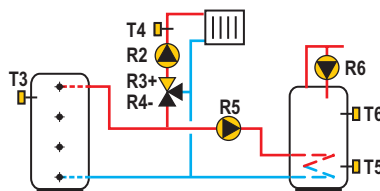
401



**WDC10B** Oljni kotel, mešalni krog, grelnik sanitarne vode.

T2

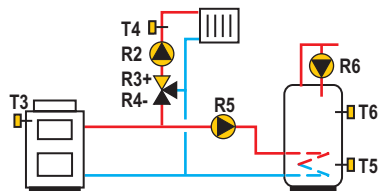
401b



**WDC10B** Hranilnik toplote, mešalni krog, grelnik sanitarne vode.

T2

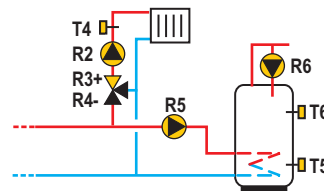
401c



**WDC10B** Kotel na trdo kurivo, mešalni krog, grelnik sanitarne vode.

T2

401d



**WDC10B** Sistem brez kotla - mešalni krog, grelnik sanitarne vode.

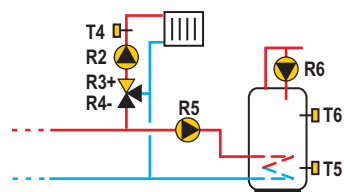
+

BUS

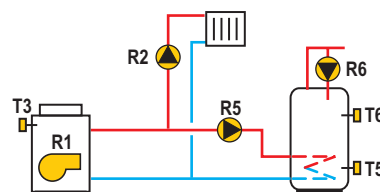
401e

T2

402



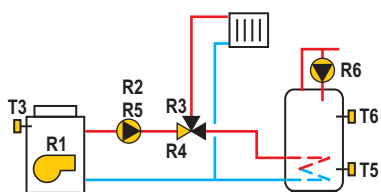
**WDC10B** Razširitvena shema - mešalni krog, grelnik sanitarne vode.



**WDC10B** Oljni kotel, direktni krog, grelnik sanitarne vode.

T2

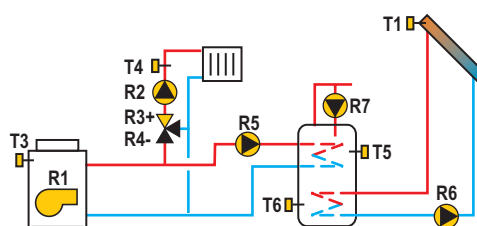
403



**WDC10B** Oljni kotel, direktni krog, grelnik sanitarne vode.

T2

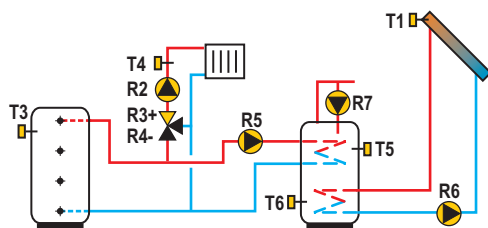
404



**WDC10** Oljni kotel, mešalni krog, grelnik sanitarne vode, solarni kolektorji.

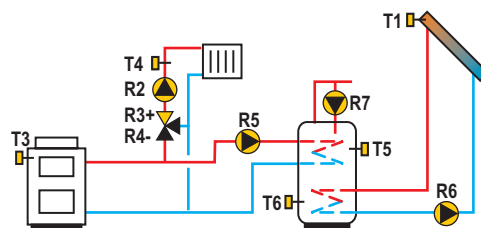
### UPORABA

T2 404b



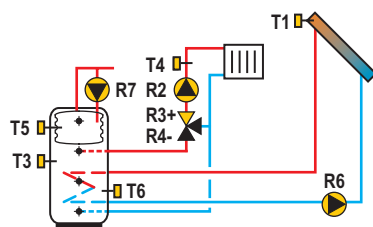
**WDC10** Hranilnik toplote, mešalni krog, grelnik sanitarne vode, solarni kolektorji.

T2 404c



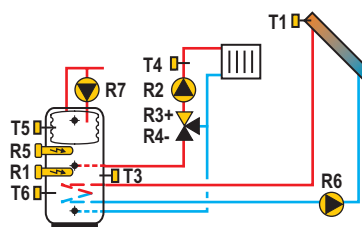
**WDC10** Kotel na trdo kurivo, mešalni krog, grelnik sanitarne vode, solarni kolektorji.

T2 404d



**WDC10** Hranilnik toplote z vgrajenim grelnikom sanitarne vode, mešalni krog, solarni kolektorji.

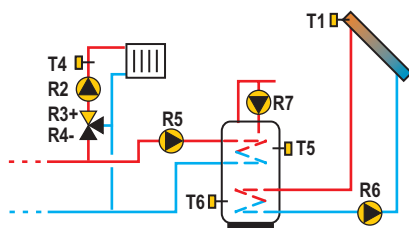
T2 404e



**WDC10** Hranilnik toplote z vgrajenim grelnikom sanitarne vode, mešalni krog, dogrevanje z elektriko, solarni kolektorji.

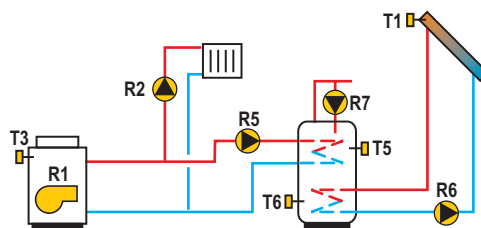


404f



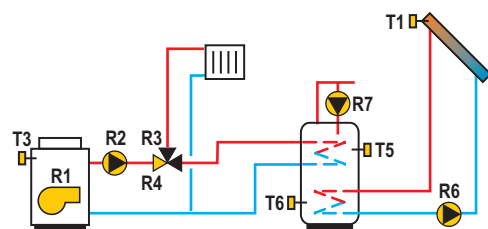
**WDC10** Razširitvena shema - mešalni krog, grelnik sanitarne vode, solarni kolektorji.

T2 405



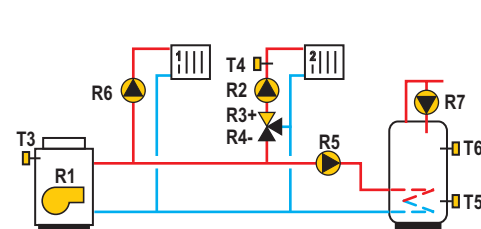
**WDC10** Oljni kotel, direktni krog, grelnik sanitarne vode, solarni kolektorji.

T2 406



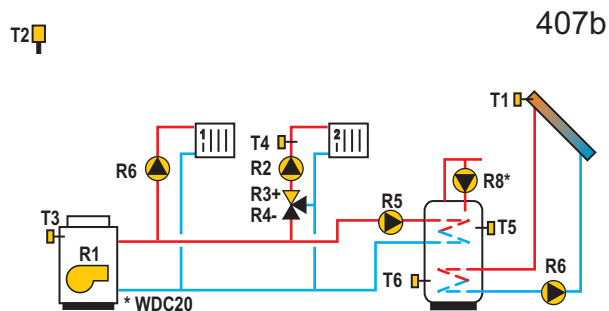
**WDC10** Oljni kotel, direktni krog, grelnik sanitarne vode, solarni kolektorji.

T2 407

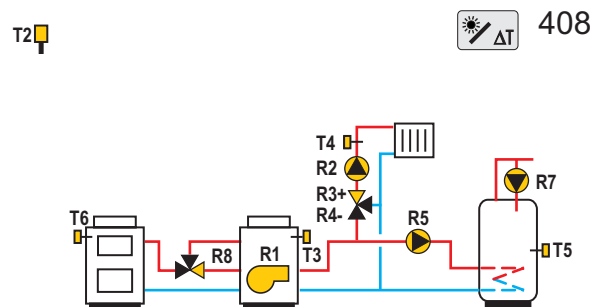


**WDC10** Oljni kotel, mešalni krog, direktni krog, grelnik sanitarne vode.

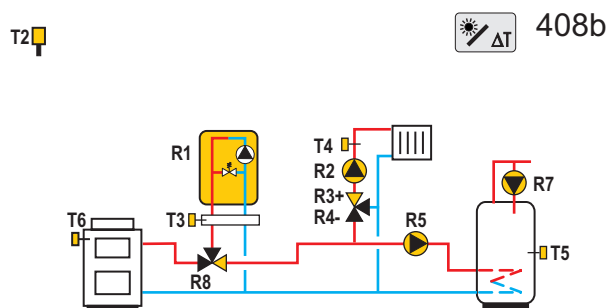
### UPORABA



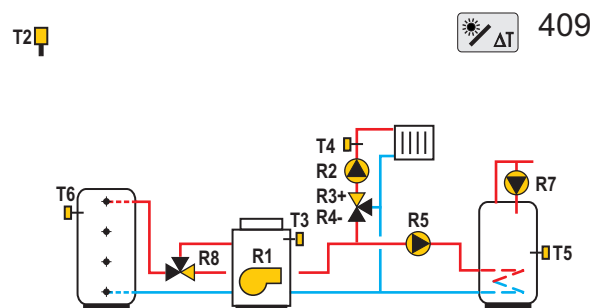
**WDC10** Oljni kotel, mešalni krog, direktni krog, grelnik sanitarne vode, solarni kolektorji.



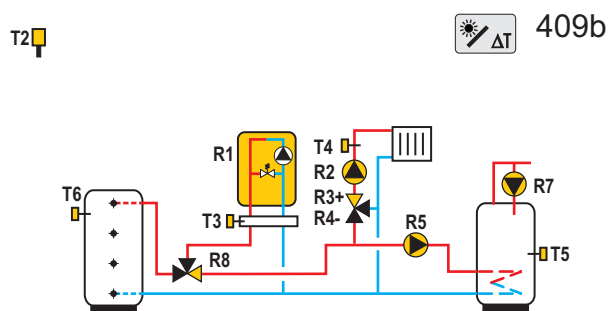
**WDC20** Kotel na trdo kurivo, oljni kotel, mešalni krog, grelnik sanitarne vode.



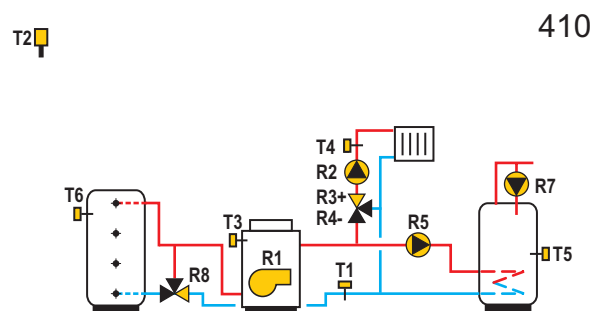
**WDC20** Kotel na trdo kurivo, plinski kotel, mešalni krog, grelnik sanitarne vode.



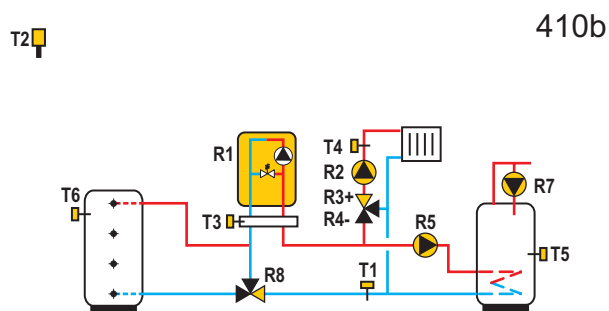
**WDC20** Hranilnik toplote, oljni kotel, mešalni krog, grelnik sanitarne vode.



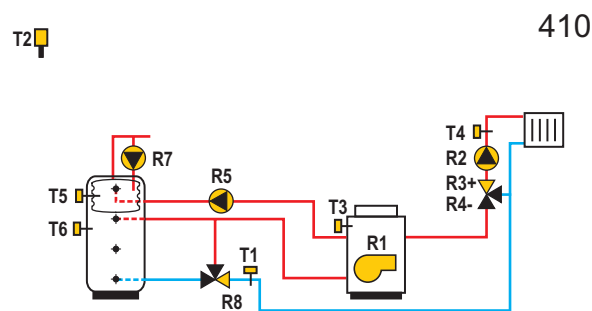
**WDC20** Hranilnik toplote, plinski kotel, mešalni krog, grelnik sanitarne vode.



**WDC20** Hranilnik toplote, oljni kotel, mešalni krog, grelnik sanitarne vode.



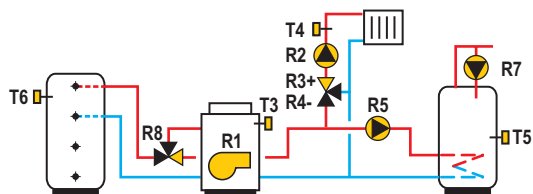
**WDC20** Hranilnik toplote, plinski kotel, mešalni krog, grelnik sanitarne vode.



**WDC20** Hranilnik toplote z vgrajenim grelnik sanitarne vode, oljni kotel, mešalni krog.

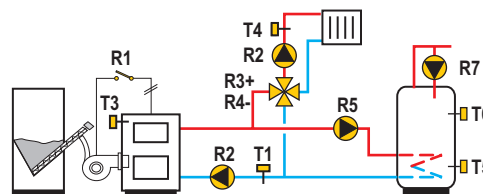
### UPORABA

T2   411



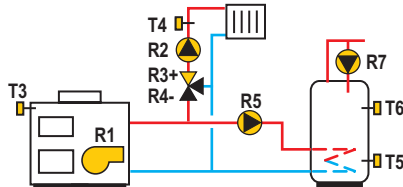
**WDC20** Hranilnik toplote, oljni kotel, mešalni krog, grelnik sanitarne vode.

T2  412



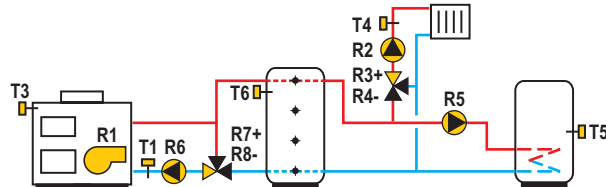
**WDC20** Peletni kotel, mešalni krog, grelnik sanitarne vode.

T2   413



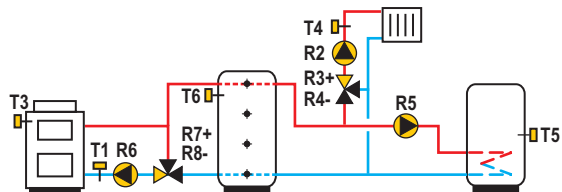
**WDC20** Kombinirani (trdo kurivo/olje) kotel, mešalni krog, grelnik sanitarne vode.

T2  414



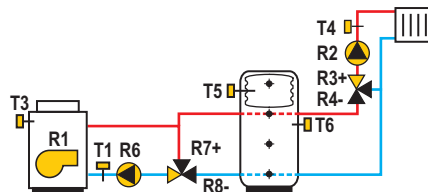
**WDC20** Kombinirani (trdo kurivo/olje), hranilnik toplote, mešalni krog, grelnik sanitarne vode.

T2  414b



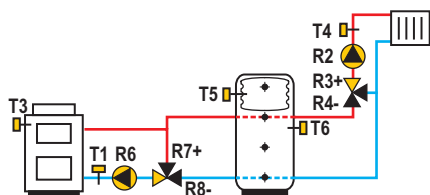
**WDC20** Kotel na trdo kurivo, hranilnik toplote, mešalni krog, grelnik sanitarne vode.

T2  415



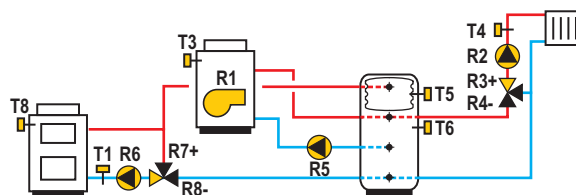
**WDC20** Kombinirani (trdo kurivo/olje), hranilnik toplote z vgr. grelnikom sanitarne vode, mešalni krog.

T2  415b





**WDC20** Kotel na trdo kurivo, hranilnik toplote z vgr. grelnikom sanitarne vode, mešalni krog.

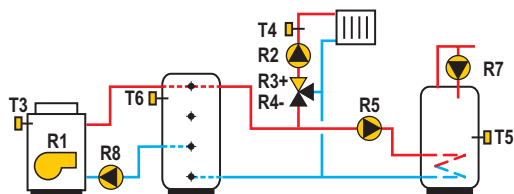
T2  415c



**WDC20** Kotel na trdo kurivo, oljni kotel, hranilnik toplote z vgrajenim grelnikom sanitarne vode, mešalni krog.

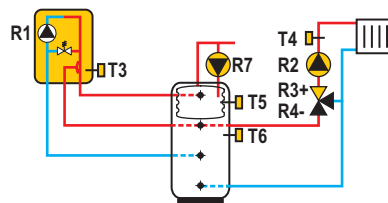
### UPORABA

T2   ΔT 416



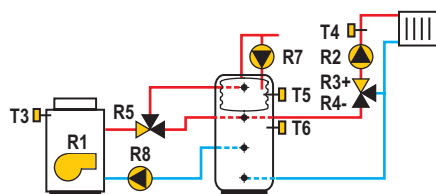
**WDC20** Oljni kotel, hranilnik, mešalni krog, grelnik sanitarne vode.

T2   ΔT 416b



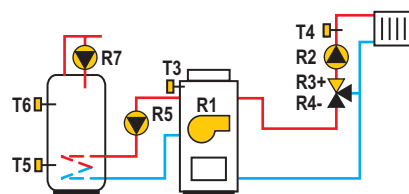
**WDC20** Plinski kotel, hranilnik toplote z vgrajenim grelnikom sanitarne vode, mešalni krog.

T2   ΔT 416c



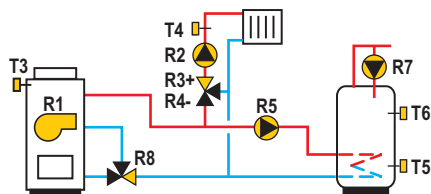
**WDC20** Hranilnik toplote z vgrajenim grelnikom sanitarne vode, oljni kotel, mešalni krog.

T2   ΔT 417



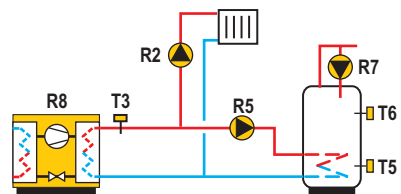
**WDC20** Kombinirani (trdo kurivo/olje) kotel, mešalni krog, grelnik sanitarne vode.

T2   ΔT 418



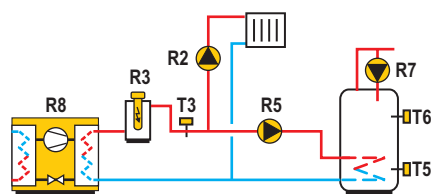
**WDC20** Kombinirani (trdo kurivo/olje) kotel, mešalni krog, grelnik sanitarne vode.

T2   ΔT 419



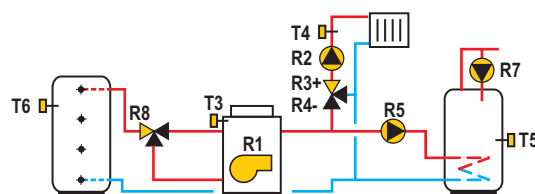
**WDC20** Toplotna črpalka, direktni krog, grelnik sanitarne vode.

T2   ΔT 420



**WDC20** Toplotna črpalka, ogrevanje z elektriko, direktni krog, grelnik sanitarne vode.

T2   ΔT 421

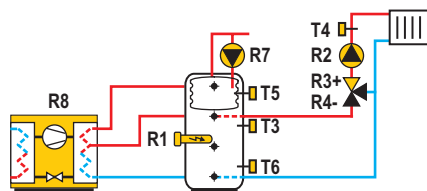


**WDC20** Oljni kotel, hranilnik toplote, mešalni krog, grelnik sanitarne vode.

### UPORABA

T2

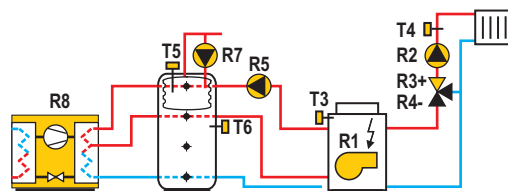
 422



**WDC20** Toplotna črpalka, hranilnik toplote z vgrajenim grelnikom sanitarne vode, dogrevanje z elektriko, mešalni krog.

T2

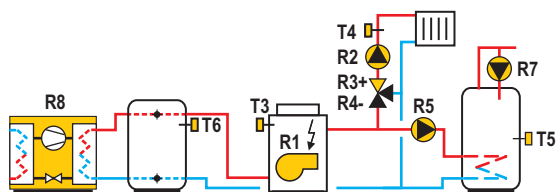
 422b



**WDC20** Toplotna črpalka, oljni kotel, hranilnik toplote z vgrajenim grelnikom san. vode, mešalni krog.

T2

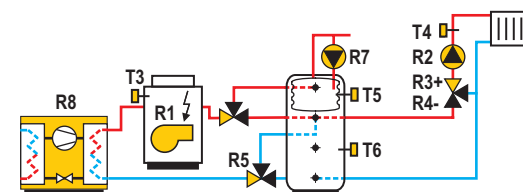
 422c



**WDC20** Toplotna črpalka, oljni kotel, hranilnik toplote, mešalni krog, grelnik sanitarne vode.

T2

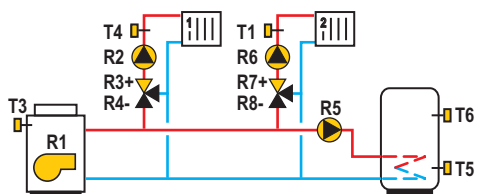
 422d



**WDC20** Toplotna črpalka, oljni kotel, hranilnik toplote z vgrajenim grelnikom san. vode, mešalni krog.

T2

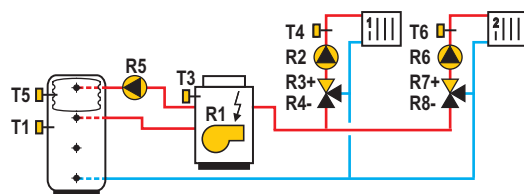
423



**WDC20** Oljni kotel, 2x mešalni krog, grelnik sanitarne vode.

T2

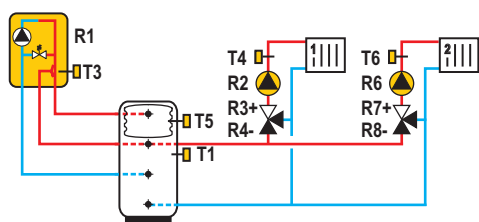
423b



**WDC20** Hranilnik toplote z vgrajenim grelnikom san. vode, oljni kotel, 2x mešalni krog.

T2

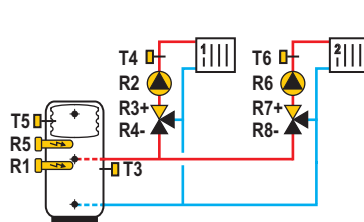
423c



**WDC20** Plinski kotel, hranilnik toplote z vgrajenim grelnikom san. vode, 2x mešalni krog.

T2

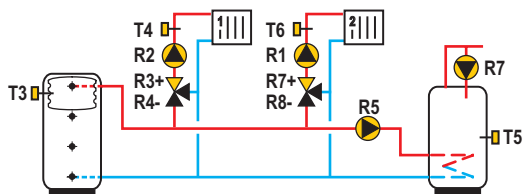
423d



**WDC20** Hranilnik toplote z vgrajenim grelnikom san. vode, ogrevanje z elektriko, 2x mešalni krog.

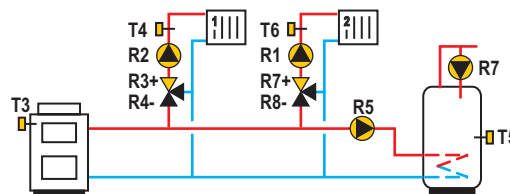
## UPORABA

T2 423e



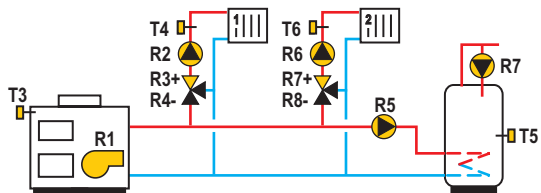
**WDC20** Hranilnik toplote, 2x mešalni krog, grelnik sanitarne vode.

T2 423f



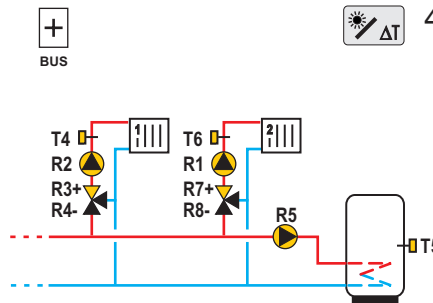
**WDC20** Kotel na trdo kurivo, 2x mešalni krog, grelnik sanitarne vode.

T2 423g



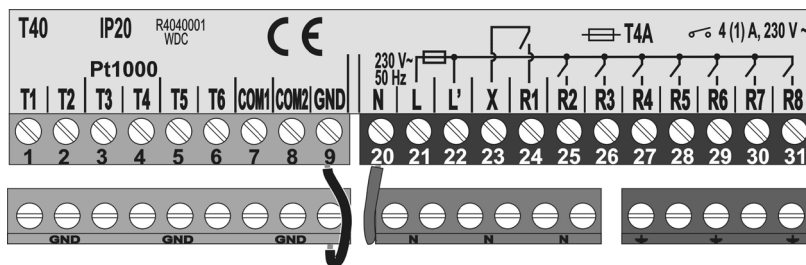
**WDC20** Kombinirani (trdo kurivo/olje) kotel, 2x mešalni krog, grelnik sanitarne vode.

T2 423h



**WDC20** Razširitvena shema, grelnikom san. vode, 2x mešalni krog.

## PRIKLJUČNE SPONKE





### TIPALA, SOBNE ENOTE, MOTORNI POGONI

Za priklop na regulator WDC so na voljo sledeča tipala in sobne enote:

	<b>Zunanje tipalo AF:</b> za merjenje zunanje temperature.
	<b>Naležno tipalo VF:</b> za merjenje temperature dvižnega ali povratnega voda.
	<b>Potopno tipalo TF:</b> za merjenje temperature v kotlu, kolektorjih, hranilniku ali grelniku sanitarne vode.
	<b>Potopno tipalo CF:</b> za merjenje temperature dimnih plinov.
	<b>Sobno tipalo PS10:</b> za merjenje sobne temperature.
	<b>Digitalna sobna enota DD2+:</b> za merjenje sobne temperature in izvajanje vseh uporabniških nastavitev delovanja ter prikazom delovanja.
	<b>Motorni pogon AVC:</b> za krmiljenje mešalnega ventila.

### KODE ZA NAROČANJE

#### Regulatorji ogrevanja WDC

1WDC10B00000-SL0	Regulator ogrevanja PROMATIC WDC10B, brez tipal
1WDC1000000-SL0	Regulator ogrevanja PROMATIC WDC10, brez tipal
1WDC2000000-SL0	Regulator ogrevanja PROMATIC WDC20, brez tipal

#### Komplet WDC s tipali

1WDC10B21100-SL0	Regulator ogrevanja PROMATIC WDC10B s tipali 2 x TF/Pt, 1 x AF/Pt, 1 x VF/Pt
1WDC1041100-SL0	Regulator ogrevanja PROMATIC WDC10 s tipali 4 x TF/Pt, 1 x AF/Pt, 1 x VF/Pt
1WDC2041100-SL0	Regulator ogrevanja PROMATIC WDC20 s tipali 4 x TF/Pt, 1 x AF/Pt, 1 x VF/Pt

**TEHNIČNI PODATKI**

<b>Splošni tehnični podatki</b>	
Napajalna napetost	230 V ~ , 50 Hz
Lastna poraba	max. 3,5 VA
Poraba v mirovanju	max. 0,5 VA
Relejni izhodi	4 (1) A ~ , 230 V ~
Triac izhodi	1 (1) A ~ , 230 V ~
Stopnja zaščite	IP20 po EN 60529
Zaščitni razred	I po EN 60370-1
Razred temperaturne naprave	III (brez sobnega tipala) VII (s sobnim tipalom)
Ohišje regulatorja	ASA - termoplast
Dimenzije:	113 x 163 x 48 mm
Masa regulatorja	450 g
Dopustna temperatura okolice	5 °C do +40 °C
Temperatura skladiščenja	20 °C do +65 °C

**DIMENZIJE**